

PRESSGAGE - PRESSÃO

MANÔMETRO ANALÓGICO COM TRANSMISSÃO DE SINAL E SELO TRI CLAMP



*Imagem meramente ilustrativa

CARACTERÍSTICAS TÉCNICAS

- Caixa em chapa de aço inoxidável AISI 304
- Capa em anel de aço inoxidável AISI 304 com encaixe tipo baioneta
- Soquete em aço inox 316
- Mostrador de alumínio com fundo branco e caracteres em preto
- Ponteiro balanceado com ajuste micrométrico
- Visor em vidro transparente (laminado opcional)
- Bourdon em tubo de aço inox
- Sensor piezorresistivo em aço inox 316L
- Mecanismo do manômetro em aço inox
- Diâmetros: 100, 114 ou 150mm (definir)
- Válvula de segurança em borracha nitrílica, abertura a partir de ± 0.65 bar
- Escala de leitura do manômetro: simples ou dupla (definir) em arco de 270°
- Exatidão manômetro: Classe A1 (1% do total da escala)
- Exatidão transmissor: 0,25% ou 0,5% F.E.
- Alimentação transmissor: 12...30 VDC
- Sinal de saída transmissor: 4-20 mA 2 fios ou 0-10 Vcc 3 fios (opcional 0-5 Vcc e ratiométrico)
- Tempo de resposta = ou < 1 milissegundo
- Resolução de saída analógica infinita
- Proteção contra inversão de polaridade e contra rádio frequência
- Conexão elétrica: conector DIN 4365
- Saída da conexão manômetro: Vertical

PRESSGAGE - PRESSÃO

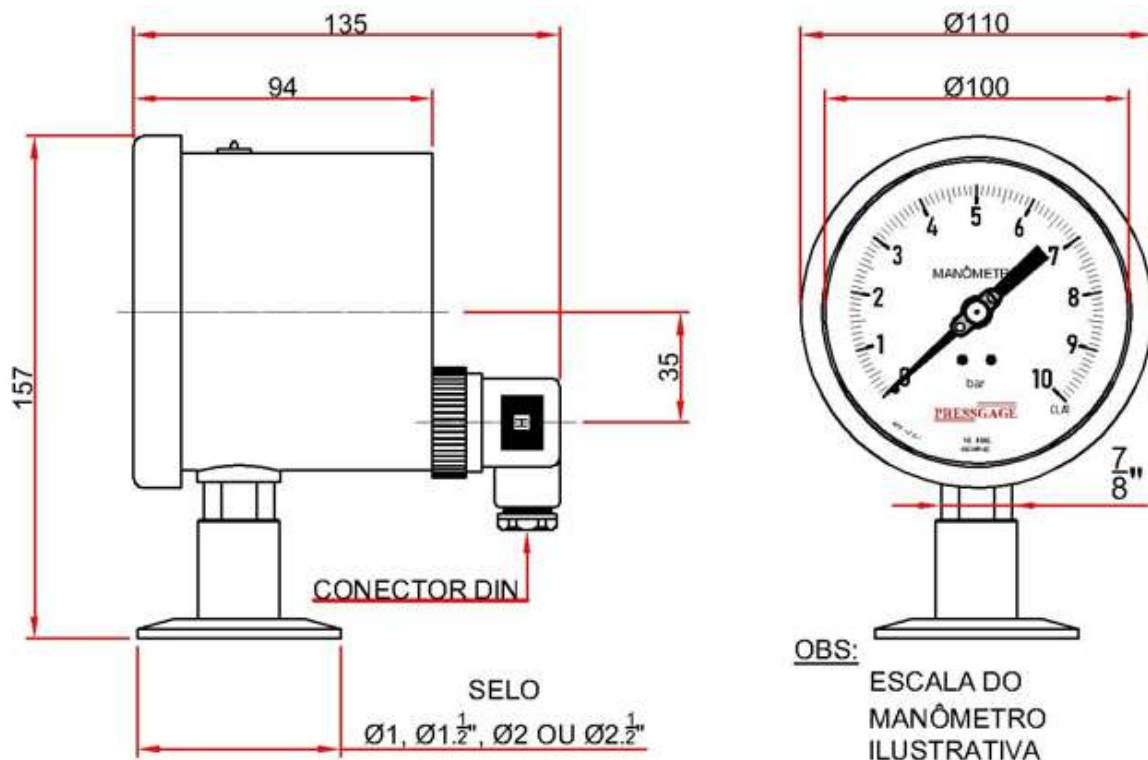
- Conexão: ¼ ou ½" BSP ou NPT (definir)
- Ø selo: 1", 1.½", 2" ou 2.½" (definir)
- Enchimento: Glicerina (opcional)
- Unidade de engenharia: Kgf/cm², BAR, psi (outra unidade, definir)
- Faixa de pressão: definir de acordo com a **Tabela 1**:

Tabela 1: Faixa limite de pressão

Faixa limite de pressão (bar)
Manômetro: 0...100
Manovacuômetro: -1...30
Vacuômetro: -1...0

DESENHOS TÉCNICOS

Figura 1: Manômetro analógico Ø100mm com transmissão de sinal e selo tri clamp



PRESSGAGE - PRESSÃO

INSTALAÇÃO: MANÔMETRO ANALÓGICO

- Para realizar a instalação dos manômetros analógicos, utilizar uma chave de boca 7/8" em seu sextavado – vide figura 1 - com um torque máximo de 30 N/m. **NUNCA UTILIZAR AS MÃOS PARA A INSTALAÇÃO DO MANÔMETRO** – vide figura 2

Figura 1: Instalação correta




Figura 2: Instalação incorreta



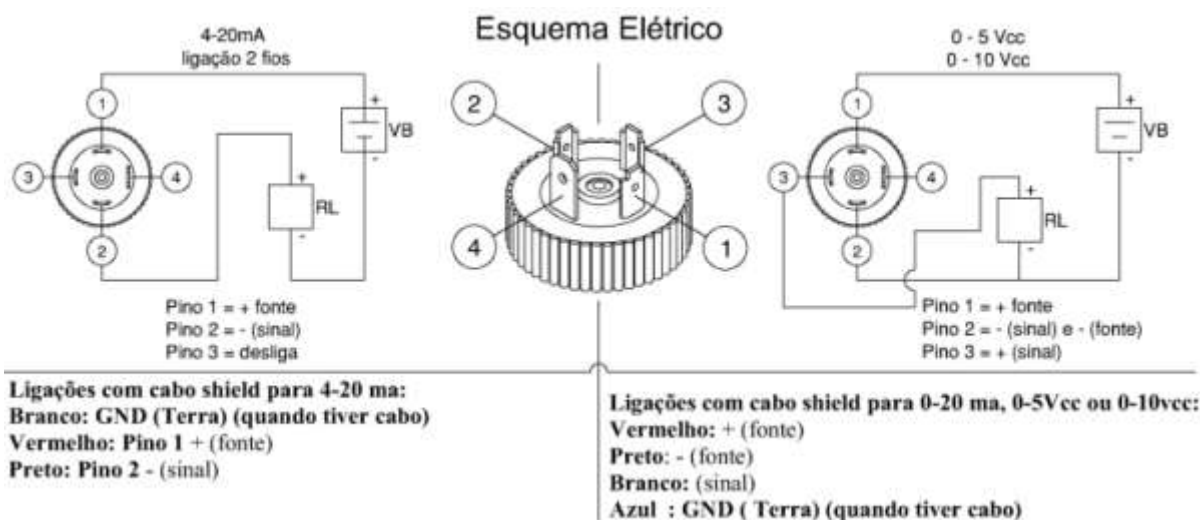
PRECAUÇÕES:

- Assegure-se de que, quando instalado, o manômetro não esteja sujeito a uma linha excessiva de alta temperatura e pressão superior a sua faixa indicada no mesmo

 **CUIDADO!** O vidro presente no manômetro é frágil, podendo quebrar dependendo do manuseio, ocorrendo grande risco de acidentes com cortes.

INSTALAÇÃO: TRANSMISSOR DE SINAL

- Assegure-se de que quando instalado, o transmissor de sinal não esteja sujeito a uma linha excessiva de alta temperatura e pressão superior a sua faixa indicada no mesmo. O conector paralelo (BSP) e a base devem ser corretamente selados. Durante a instalação, deve ter cuidado com o sextavado, que é apertado com uma chave especial (chave de boca de 1") com um torque máximo de 30 Nm.



AVISO

Este transdutor de pressão é projetado para trabalhar com conexão a terra através da conexão da linha de processo e com cabo especial (shielded), para garantir maior proteção e segurança do processo.

CUIDADO COM A MEMBRANA EXPOSTA, POIS NÃO PODE SER PRESSIONADA!

Pressgagem Indústria e Comércio de Instrumento de Medição Ltda - EPP

Rua Pirajá, 417 | Mooca | São Paulo | SP | CEP: 03190-170

Telefone: (11) 3804-8634

<http://www.pressgagem.com.br> | email: pressgagem@pressgagem.com.br