

PRESSGAGE - PRESSÃO

MANÔMETRO DIGITAL DISPLAY Ø66mm COM SAÍDA 4-20 mA



APLICAÇÕES

O **Manômetro Digital display Ø66mm com Saída 4-20mA** caracteriza-se por ser um instrumento de fácil utilização, por exercer três funções: Manômetro Digital display Ø66mm com Saída 4-20mA, indicação local e configuração frontal. Devido sua construção em invólucro de material inoxidável, pode ser utilizado em processos e nas mais variadas aplicações, como na área de instrumentação em geral, equipamentos industriais, sistemas hidráulicos, pneumáticos, refrigeração, compressores, medição de nível, controle de vazão, indústrias de diversos segmentos (alimentos, químico, petroquímico, farmacêutico, automobilístico, saneamento dentre outros).

CARACTERÍSTICAS TÉCNICAS

- Material do invólucro: aço inoxidável AISI 316L
- Sensor piezoresistivo: aço inoxidável AISI 316L
- Comprimento do corpo: 35, 65 ou 85mm (a definir)
- Material do corpo: aço inoxidável 304L (316L opcional)
- Vedação anel o'ring borracha nitrílica
- Grau de proteção: IP-65 / IP-66
- Conexão: ½ , ¼ NPT ou BSP (dentre outras, a definir)
- Unidades de engenharia: bar, kgf/cm², psi, kPA, mPA, mH₂O, mmH₂O, mmHg – entre outras, a definir
- Conector elétrico: DIN 43650
- Alimentação: 12...30 (dentre outras, a definir. Diferencial opcional)
- Sinal de saída 4...20 mA
- Precisão: 0,25% ou 0,5% F.E (a definir, opcional 0,1%F.E)
- Tempo de resposta = ou < 1 milissegundo
- Resolução de saída analógica infinita
- Proteção contra inversão de polaridade e contra rádio frequência

PRESSGAGE - PRESSÃO

- Temperatura de contato com fluido: -20 à 100°C (opcional até 600°C incluso acessório)
- Display configurável e regulável
- Certificado de Calibração RBC INMETRO (opcional)
- Faixas de pressão conforme **Tabela 1** abaixo:

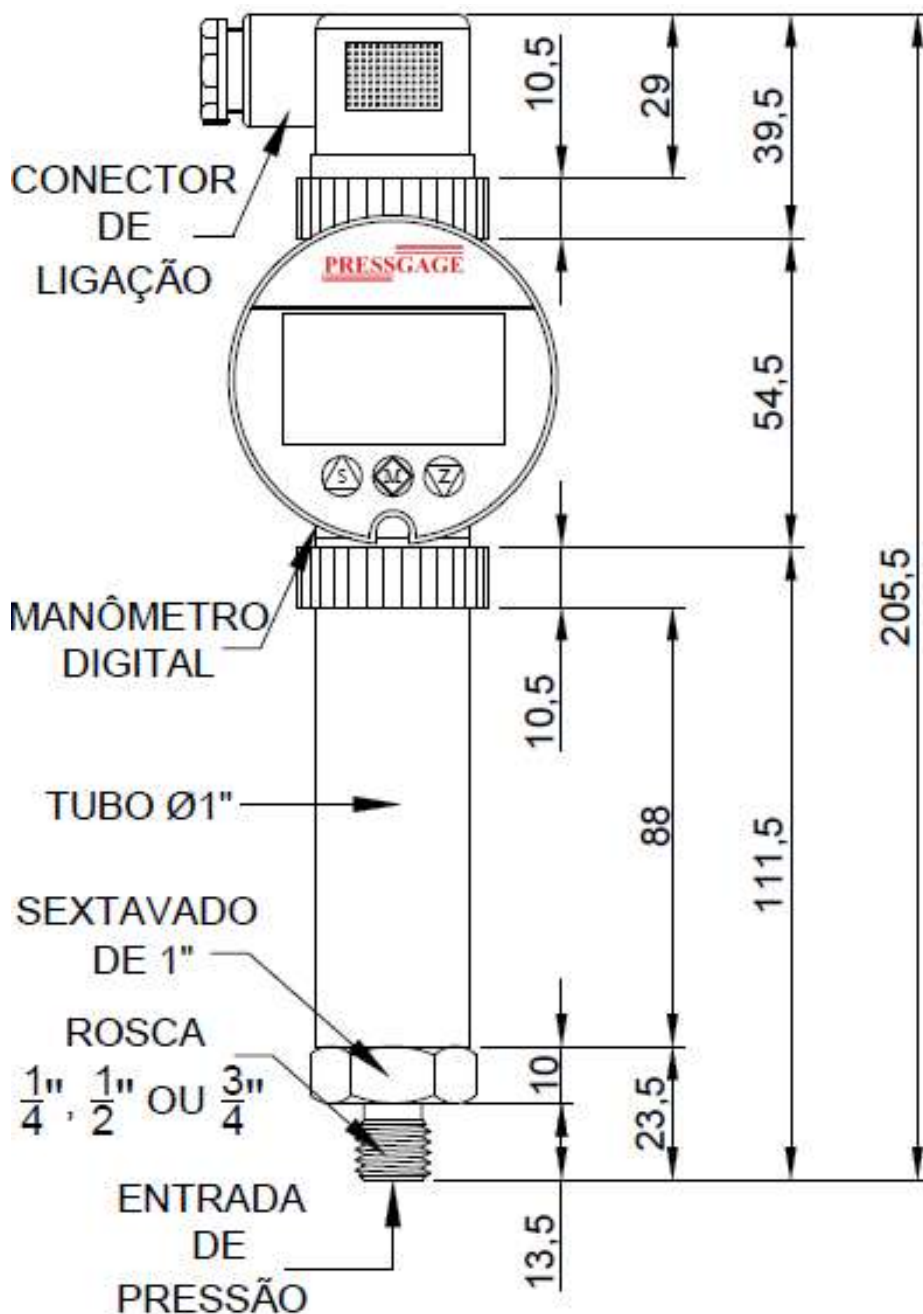
Tabela 1: Faixas de pressão para calibração

Faixa limite de pressão (bar)
0...1000
-1...30
-1...0
Baixa pressão: 0...20 até 0...100 mBar

PRESSGAGE - PRESSÃO

DESENHOS TÉCNICOS

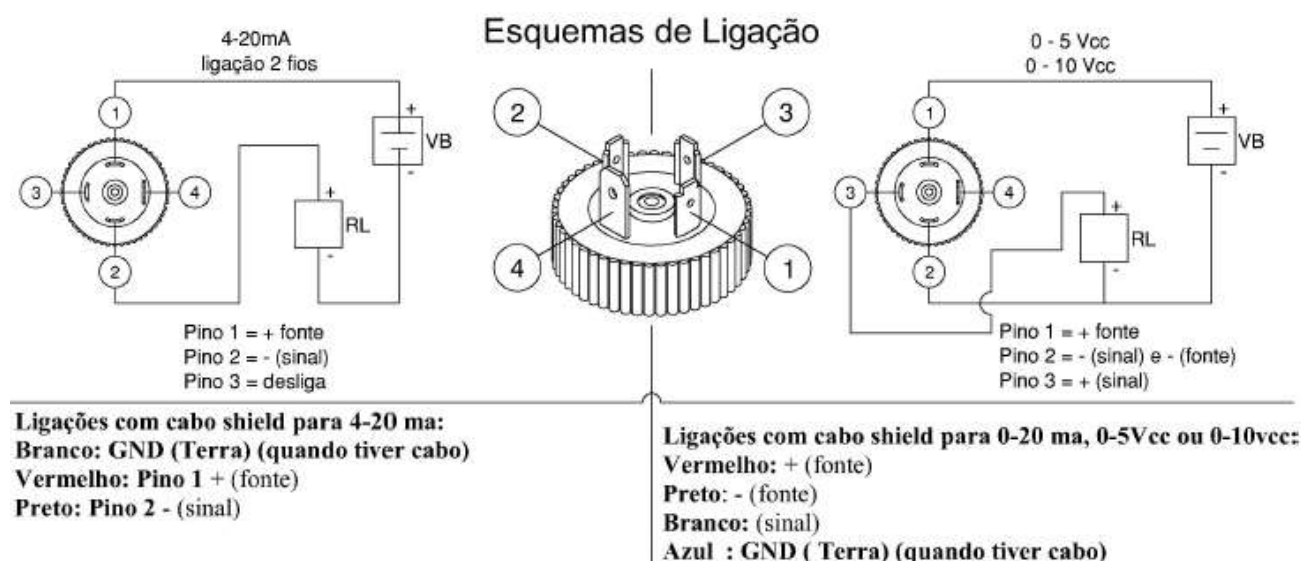
Figura 1: Manômetro Digital display Ø66mm com Saída 4-20mA



PRESSGAGE - PRESSÃO

INSTALAÇÃO

O conector paralelo (BSP) e a base devem ser corretamente selados. Durante a instalação, deve ter cuidado com o sextavado, que é apertado com uma chave especial (chave de boca de 1.1/8") com um torque máximo de 30 N/m.



PRECAUÇÕES:

- Assegure-se de que, quando instalado, o Manômetro Digital display Ø66mm com Saída 4-20mA não esteja sujeitado à linha excessiva de alta temperatura e pressão superior a sua faixa indicada no mesmo.

⚠ ATENÇÃO! Este Manômetro Digital display Ø66mm com Saída 4-20mA é projetado para trabalhar com conexão a terra através da conexão da linha de processo e com cabo especial (shielded), para garantir maior proteção e segurança do processo.

⚠ ATENÇÃO! CUIDADO COM A MEMBRANA EXPOSTA, POIS NÃO PODE SER PRESSIONADA!