

PRESSGAGE - PRESSÃO

PRESSOSTATO DE AJUSTE DIFERENCIAL COM CONTATOS NA/NF COM SELO TC

PPI-PRESS-TC



APLICAÇÕES

O **Pressostato PPI-PRESS-TC** pode ser usado de diversas maneiras para as mais diversas aplicações. A versão com conector em ângulo reto é perfeita para instalação aberta em máquinas.

O switch tem uma longa vida útil graças à sua construção de alta qualidade.

O pressostato pode ser usado universalmente em aplicações de vácuo. Diferentes materiais são possíveis para a conexão de pressão e o elastômero, além de ser acoplado ao selo sanitário TC (tri clamp) o qual facilita o processo de limpeza e manutenção.

O parafuso de ajuste está localizado abaixo da rosca do ângulo reto. O ponto de comutação é ajustado sob vácuo. Uma volta no sentido horário com uma chave Allen de 2 mm aumenta o ponto de comutação, enquanto uma volta no sentido anti-horário o abaixa.

CARACTERÍSTICAS TÉCNICAS

- Design compacto
- Ajuste simples do set point
- Diferencial ajustável
- Dois contatos independentes: NA/NF
- Pressão de ruptura: 300 bar
- Alcance do ajuste: 0,5 à 200 bar
- Conexão ao processo em aço inoxidável AISI 304
- Ø selo TC: 1", 1.½", 2" ou 2.½" (especificar)
- Grau de proteção IP-65
- Vedação em NBR
- Conector DIN 43650
- Prensa cabo: sugestão 26x2 AWG (especificar)
- Temperatura do fluido: -25 à 100°C
- Repetibilidade: 10% (25°C)
- Histerese: 20%

PRESSGAGE - PRESSÃO

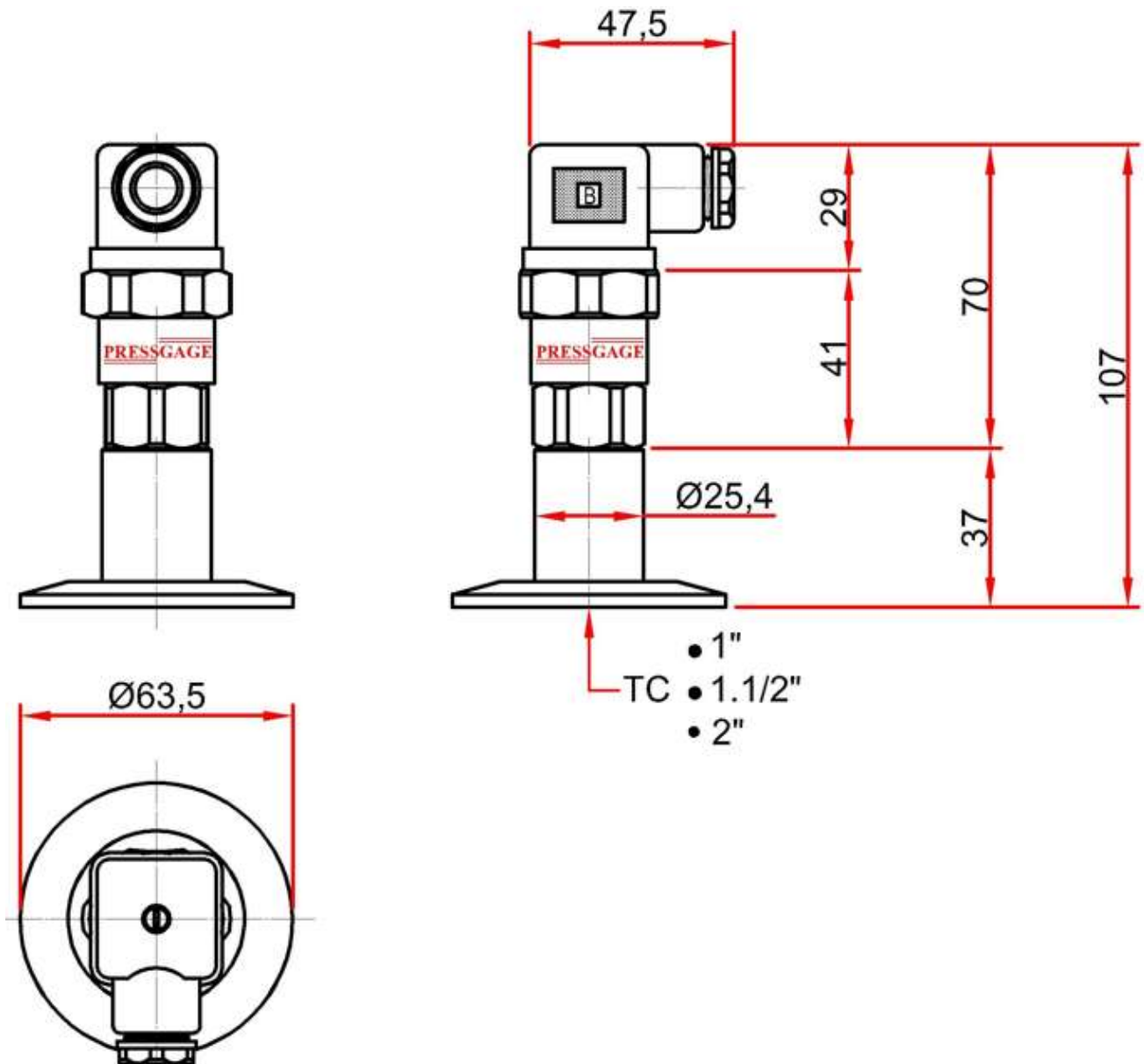
- Alimentação:
 - 24VCC ~ 2A
 - 125VCC ~ 0,25A
 - 250VCC ~ 0,5A
- Certificado de calibração RBC - INMETRO (opcional)
- Faixas de ajuste conforme **Tabela 1** a seguir:

Tabela 1: Faixas de ajuste de pressão

Faixa limite de pressão (bar)
0,2...2,5 bar (máximo 25 bar)
0,8...5 bar (máximo 25 bar)
1...12 bar (máximo 25 bar)
5...50 bar (máximo 100 bar)

PRESSGAGE - PRESSÃO

DESENHO TÉCNICO



Pressgage Indústria e Comércio de Instrumento de Medição Ltda - EPP

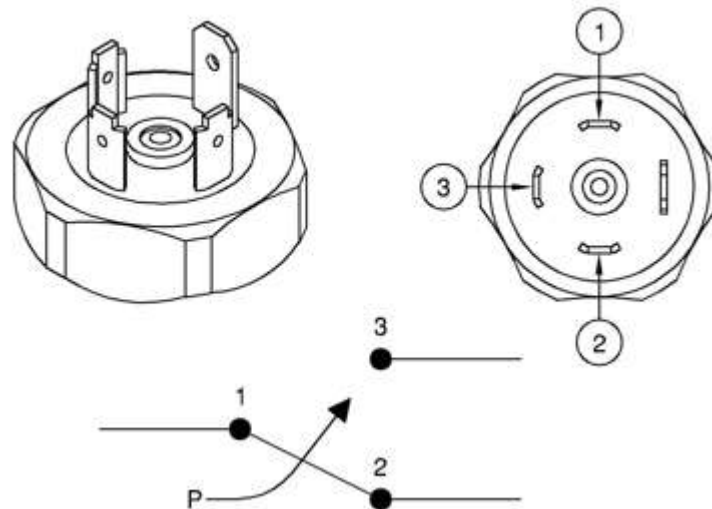
Rua Pirajá, 417 | Mooca | São Paulo | SP | CEP: 03190-170

Telefone: (11) 3804-8634

<http://www.pressgage.com.br> | email: pressgage@pressgage.com.br

PRESSGAGE - PRESSÃO

INSTALAÇÃO



PRECAUÇÕES:

- Assegure-se de que, quando instalado, o pressostato não esteja sujeito à linha excessiva de alta temperatura e pressão superior a sua faixa indicada no mesmo.