

PRESSGAGE - PRESSÃO

PRESSOSTATO DE AJUSTE DIFERENCIAL SANITÁRIO COM SELO TC



APLICAÇÕES

O **Pressostato de ajuste diferencial com selo tc** é indicado para utilização no controle de pressão em diversos sistemas. Sua construção permite que este equipamento seja utilizado em variadas aplicações diretamente no controle de pressão, com comutação automática, pois este possui diferencial ajustável se adequando às necessidades do usuário. Além disto, sua construção é feita com materiais resistentes à corrosão o que faz com que ele seja compatível para aplicações em água, gases não agressivos e ar, além de ser acoplado ao selo sanitário TC (tri clamp) o qual facilita o processo de limpeza e manutenção.

CARACTERÍSTICAS TÉCNICAS

- Design compacto
- Rearme automático
- Set-point e diferencial ajustáveis
- Fluidos compatíveis: água, ar e gases refrigerantes
- Montagem vertical
- Temperatura de operação: -20...110°C
- Grau de proteção IP-44
- Contatos elétricos: SPDT
- Terminal: parafuso
- Conexão ao processo em aço inoxidável AISI 304
- Ø selo TC: 1", 1.½", 2" ou 2.½" (especificar)
- Certificado de calibração RBC - INMETRO (opcional)
- Alimentação conforme **Tabela 1** a seguir:

Tabela 1: Alimentação

Alimentação	125 VAC	250 VAC	24 VDC
Carga máxima	20A	10A	8A
Carga na partida	72A	72A	64A

PRESSGAGE - PRESSÃO

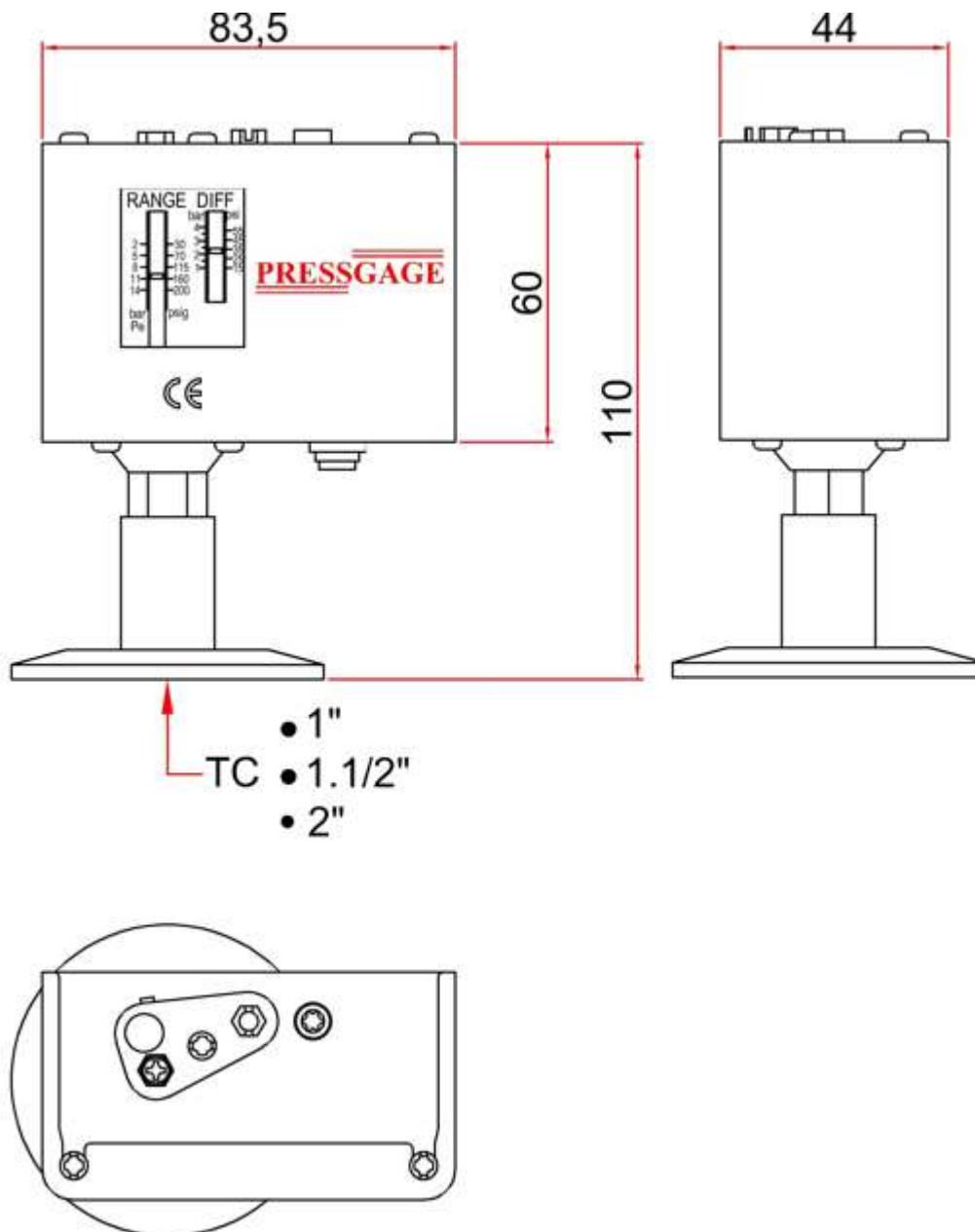
- Faixas de pressão conforme **Tabela 2** a seguir:

Tabela 2: Faixas de ajuste de pressão

Faixa de pressão (bar)	Diferencial (bar)	Sobrepessão (bar)
-0,5...3	0,35...1,5	16,5
-0,2...7,5	0,7...4	20
1...10	1...3	16,5
1,2...12	1...7	16,5
2...14	1...4	20
3...16	1...4	35
8...32	2...6	35

PRESSGAGE - PRESSÃO

DESENHOS TÉCNICOS - PEÇA



Pressgage Indústria e Comércio de Instrumento de Medição Ltda - EPP

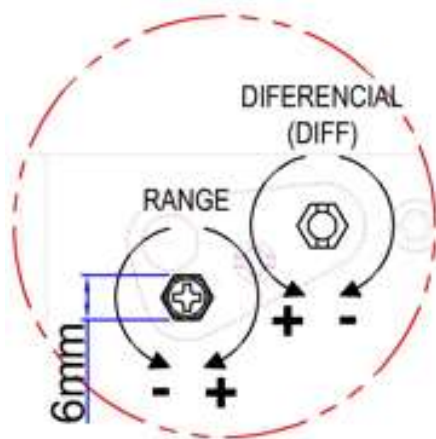
Rua Pirajá, 417 | Mooca | São Paulo | SP | CEP: 03190-170

Telefone: (11) 3804-8634

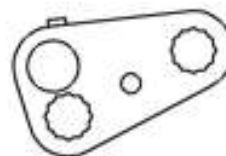
<http://www.pressgage.com.br> | email: pressgage@pressgage.com.br

PRESSGAGE - PRESSÃO

DESENHOS TÉCNICOS - AJUSTES



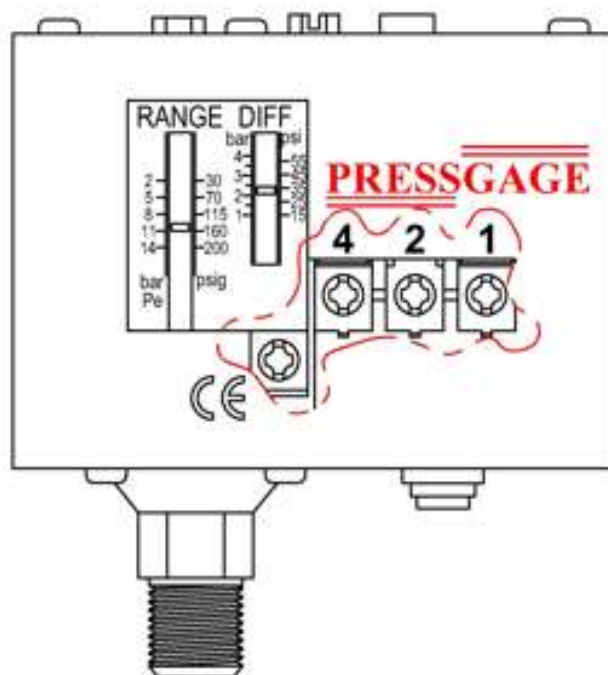
TRAVA



CUIDADO

Remova a **trava** antes de ajustar a pressão.

Fixar a **trava** após ajustar a pressão.



Funções do contato

Setas significam a direção do aumento da pressão,

M significa reinicialização manual.

