

PRESSGAGE - PRESSÃO

TRANSMISSOR DE PRESSÃO DIFERENCIAL Á PROVA DE EXPLOSÃO TPI-PRESS-EX-DIF



CARACTERÍSTICAS TÉCNICAS

- Material do invólucro: liga de alumínio fundido *copper free* de alta resistência mecânica e à corrosão;
- Tampa roscada ao invólucro;
- Parafuso de travamento da tampa rosqueada do invólucro, tipo Allen (M3x10) em aço inox 304;
- Acabamento do invólucro: pintura eletrostática em poliéster de alta resistência à corrosão química, mecânica e à exposição UV, na cor cinza Munsell N6,5;
- Acompanha certificado INMETRO para área classificada;
- Atende às normas:
 - ABNT NBR IEC 60079-0
 - ABNT NBR IEC 60079-1
 - ABNT NBR IEC 60079-31
 - ABNT NBR IEC 60529
- Marcação:
 - Gases e vapores inflamáveis:
 - Zonas 1 ou 2; Grupos IIA; IIB ou IIC, Gb
 - Poeiras combustíveis:
 - Zonas 21 ou 22; Grupos IIIA; IIIB; IIIC, Db
- Proteções:
 - Ex db (à prova de explosão)
 - Ex tb (proteção para poeira combustível)
 - Tempo
 - Jatos d'água
- Suportes de fixação reforçados;
- Sensor piezoresistivo: aço inoxidável AISI 316L
- Comprimento do corpo: 35mm

PRESSGAGE - PRESSÃO

- Material do corpo: aço inoxidável 304L (316L opcional)
- Grau de proteção: IP-65 / IP-66
- Conexões: ¼” ou ½” NPT ou BSP (dentre outras, a definir)
- Conector elétrico: prensa cabos abs
- Metragem do cabo: definir
- Material do cabo: PVC/PVC blindado com 2 ou 3 vias e compensação atmosférica (quantidade de vias a depender do sinal de saída)
- Alimentação: 12...30 (dentre outras, a definir. Diferencial opcional)
- Sinal de saída 4...20 mA (dentre outras, a definir)
- Precisão: 0,25% ou 0,5% F.E (a definir, opcional 0,1%F.E)
- Tempo de resposta = ou < 1 milissegundo
- Resolução de saída analógica infinita
- Proteção contra inversão de polaridade e contra rádio frequência
- Temperatura de contato com fluido: -20 à 100°C (opcional até 600°C incluso acessório)
- Certificado de Calibração RBC INMETRO (opcional)
- Unidades de engenharia: bar, kgf/cm², psi, kPA, mPA, mH₂O, mmH₂O, mmHg – entre outras, a definir
- Pressão estática: definir
- Faixas de pressão conforme **Tabela 1** abaixo:

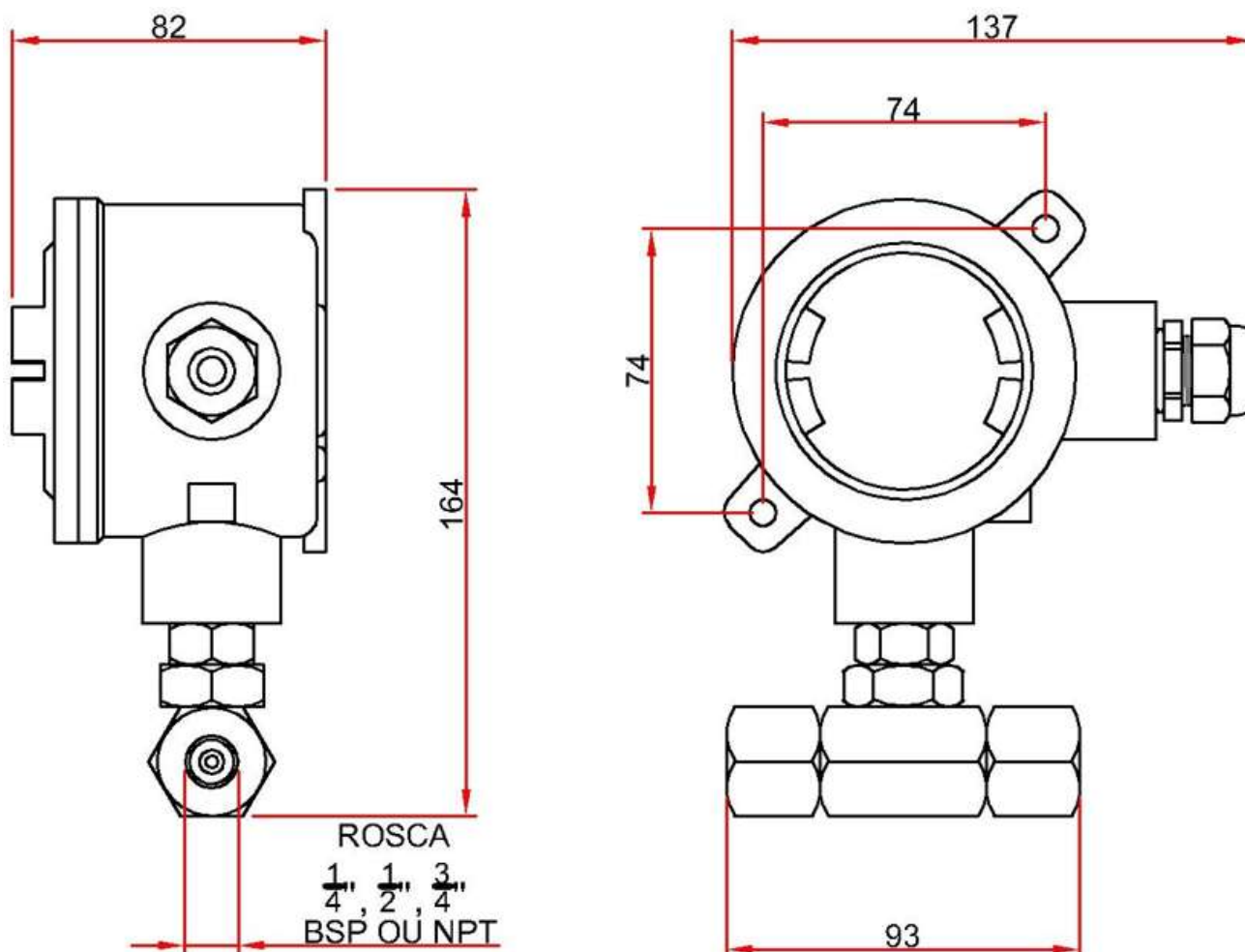
Tabela 1: Faixas de pressão para calibração

Faixa limite de pressão (bar)
0...1000
-1...30
-1...0
Baixa pressão: 0...20 até 0...100 mBar

PRESSGAGE - PRESSÃO

DESENHOS TÉCNICOS

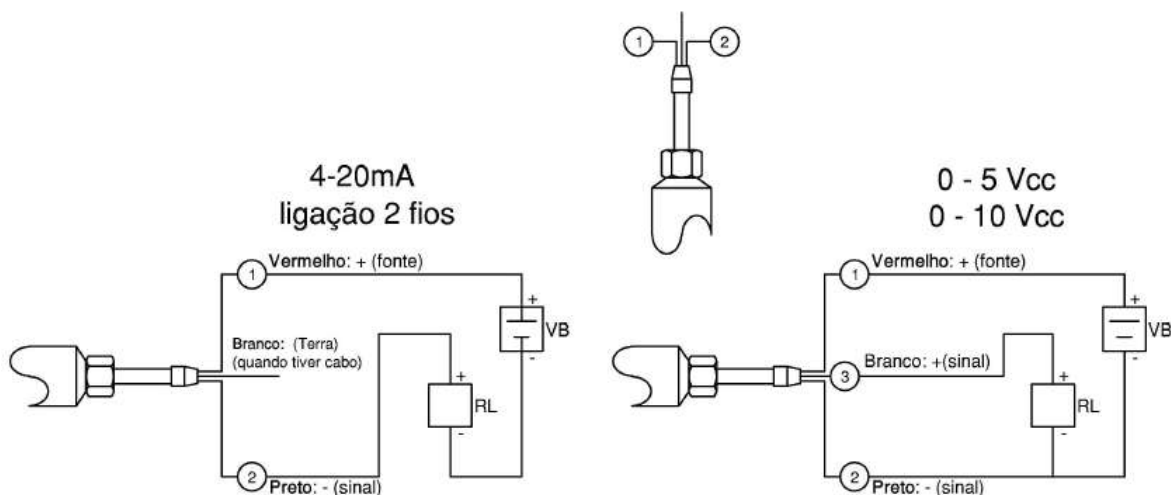
Figura 1: Transmissor de pressão diferencial com cabeçote EX



PRESSGAGE - PRESSÃO

INSTALAÇÃO COM PRENSA CABO

Durante a instalação, deve ter cuidado com o sextavado, que é apertado com uma chave especial (chave de boca de 1.1/8") com um torque máximo de 30 N/m.



Ligações com cabo shield para 4-20 ma:
Branco: GND (Terra) (quando tiver cabo)
Vermelho: Pino 1 + (fonte)
Preto: Pino 2 - (sinal)

Ligações com cabo shield para 0-20 ma, 0-5Vcc ou 0-10vcc:
Vermelho: + (fonte)
Preto: - (fonte)
Branco: (sinal)
Azul : GND (Terra) (quando tiver cabo)

PRECAUÇÕES:

- Assegure-se de que, quando instalado, o transmissor de pressão não esteja sujeitado à linha excessiva de alta temperatura e pressão superior a sua faixa indicada no mesmo.

⚠ ATENÇÃO! Este transdutor de pressão é projetado para trabalhar com conexão a terra através da conexão da linha de processo e com cabo especial (shielded), para garantir maior proteção e segurança do processo.

⚠ ATENÇÃO! CUIDADO COM A MEMBRANA EXPOSTA, POIS NÃO PODE SER PRESSIONADA!