

PRESSGAGE - TEMPERATURA

TRANSMISSOR DE TEMPERATURA INTELIGENTE COM PROTOCOLO HART TTI-PRESS-HART



APLICAÇÕES

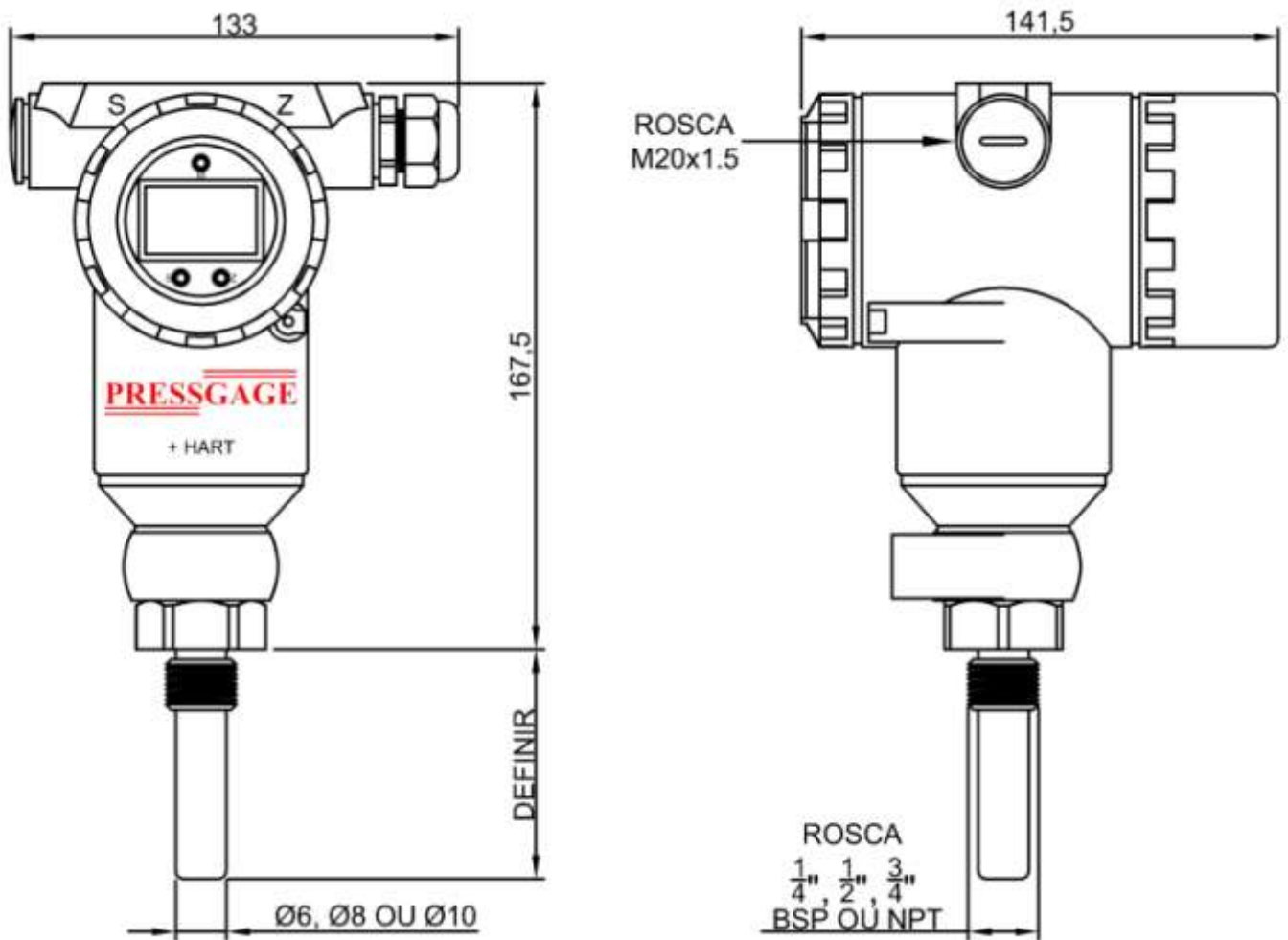
O **TTI-PRESS-HART** é um instrumento de medição de temperatura que oferece ao usuário alta precisão, estabilidade, multiparâmetros, confiabilidade e segurança, pois este é equipado com um display LCD com capacidade de cinco dígitos, além de permitir utilizar o protocolo HART para gerenciar, monitorar, parametrizar e ajustar as variações dos processos em que está instalado.

CARACTERÍSTICAS TÉCNICAS

- Sinal de saída: 4...20 mA (2 fios)
- Caixa em alumínio com pintura epóxi na cor azul
- Protocolo de comunicação digital: HART
- Grau de proteção: IP-68
- Precisão 0,25% F.E. (opcional 0,1% F.E.)
- Unidade de medida selecionável: °C ou °F
- Alimentação: 16...35 Vcc
- Tempo de resposta: 0 a 50 milissegundos
- Sensor: PT-100, PT-1000 ou termopar K
- Display: LCD rotativo em 330° (iluminação automática)
- BARGRAF: 0 a 100% da P.V.
- Invólucro: caixa alumínio injetado com pintura epóxi na cor azul
- Marcação: ligação elétrica
- Certificado de calibração RBC - INMETRO (opcional)
- Nota: Rangeável – 20:1 sobre fundo de escala solicitado
- Faixas: -20°C...550°C (550°C...1000°C, verificar disponibilidade)

PRESSGAGE - TEMPERATURA

DESENHO TÉCNICO



Pressgage Indústria e Comércio de Instrumento de Medição Ltda - EPP

Rua Pirajá, 417 | Mooca | São Paulo | SP | CEP: 03190-170

Telefone: (11) 3804-8634

<http://www.pressgage.com.br> | email: pressgage@pressgage.com.br