

PRESSGAGE - NÍVEL

TRANSMISSOR DE NÍVEL HIDROSTÁTICO PARA EFLUENTE E ESGOTO



APLICAÇÕES

O transmissor de nível hidrostático para efluente e esgoto também conhecido como transmissor de pressão tipo sonda para efluente e esgoto, é indicado para trabalhos em ambientes agressivos onde a concentração de produtos corrosivos é alta, como por exemplo, esgotos, pois possui em sua construção proteção contra jatos de água e imersão, selo diafragma com membrana em aço inox 316, facilitando a limpeza, além de cabo ventilado revestido em PVC com reforço em Kevlar e cabo de aço paralelo o qual garante a sustentação do cabo em profundidade. Aplicável para tratamento de água e esgoto, tem como características principais a qualidade, precisão e durabilidade. Devido sua construção em invólucro de material inoxidável, pode ser utilizado em processos e nas mais variadas aplicações, como na área de instrumentação em geral, equipamentos industriais, sistemas hidráulicos, pneumáticos, refrigeração, compressores, medição de nível, controle de vazão, indústrias de diversos segmentos (alimentos, químico, petroquímico, farmacêutico, automobilístico, saneamento dentre outros).

CARACTERÍSTICAS TÉCNICAS

- Material do invólucro: aço inoxidável AISI 316L;
- Sensor piezoresistivo: aço inoxidável AISI 316L ;
- Comprimento do corpo: 85mm;
- Material do corpo: aço inoxidável 316L;
- Vedação anel o'ring borracha nitrílica;
- Grau de proteção: IP-68;
- Unidades de engenharia: bar, kgf/cm², psi, kPA, mPA, mH₂O, mmH₂O, mmHg – entre outras, a definir;
- Prensa cabos inox;
- Material do cabo: PVC/PVC blindado de 2 ou 3 vias com compensação atmosférica (quantidade de vias de acordo com sinal de saída) – Reforço em Kevlar (opcional);
- Cabo de aço paralelo;
- Metragem do cabo: definir

PRESSGAGE - NÍVEL

- Material selo diafragma: aço inox 316
- Montagem: suspensa
- Alimentação: 12...30 (dentre outras, a definir. Diferencial opcional)
- Sinal de saída 4...20 mA (dentre outras, a definir)
- Precisão: 0,25% ou 0,5% F.E (a definir, opcional 0,1%F.E)
- Tempo de resposta = ou < 1 milissegundo
- Resolução de saída analógica infinita
- Proteção contra inversão de polaridade e contra rádio frequência
- Temperatura de contato com fluido: -20 à 100°C (opcional até 600°C incluso acessório)
- Zero e Span ajustáveis 20% F.E.(opcional)
- Certificado de Calibração RBC INMETRO (opcional)
- Faixas de pressão conforme **Tabela 1** abaixo:

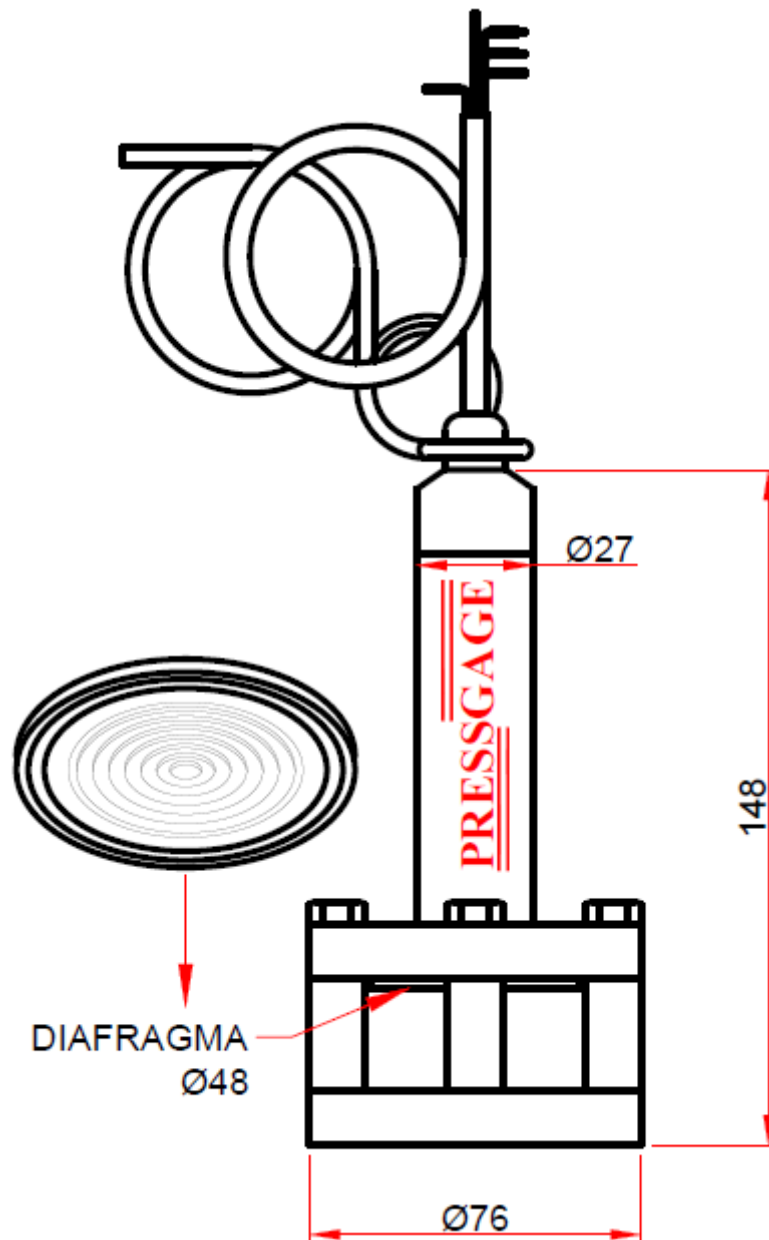
Tabela 1: Faixas de pressão para calibração

Faixa limite de pressão (bar)
0...1000
-1...30
-1...0
Baixa pressão: 0...20 até 0...100 mBar

PRESSGAGE - NÍVEL

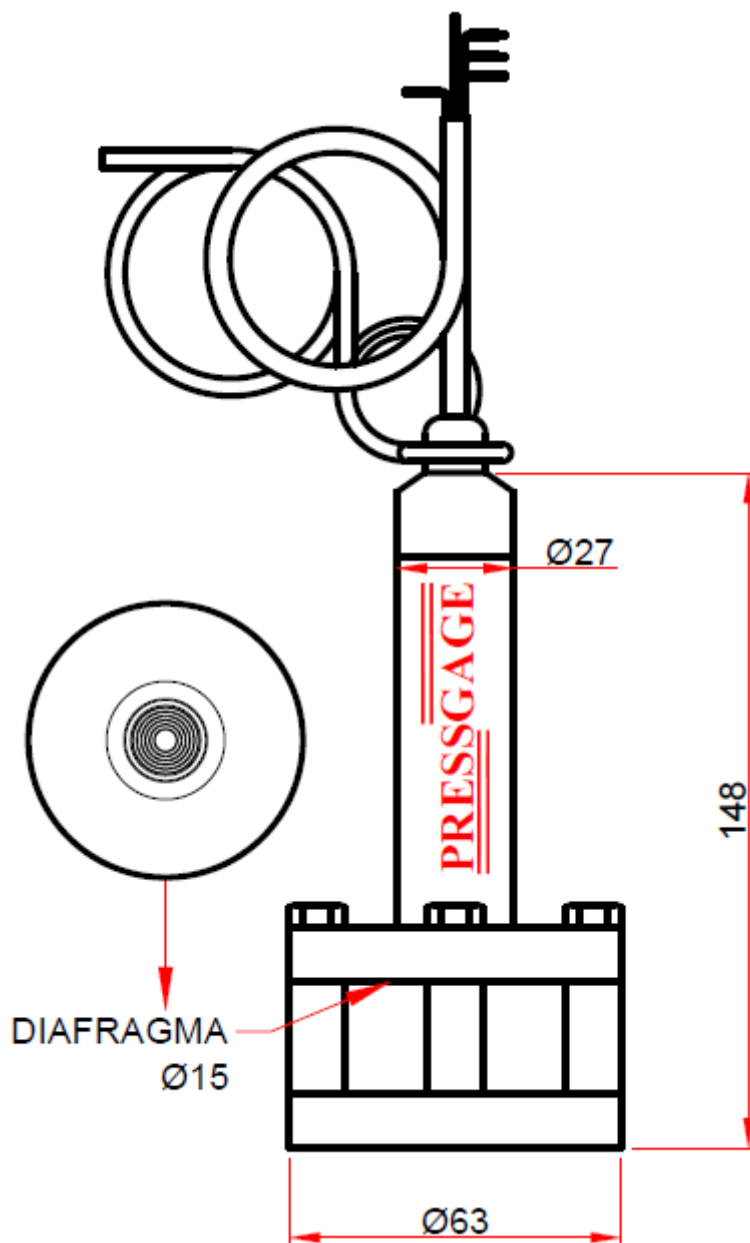
DESENHOS TÉCNICOS

Figura 1: Transmissor de nível hidrostático para efluentes e esgoto com diafragma Ø48mm



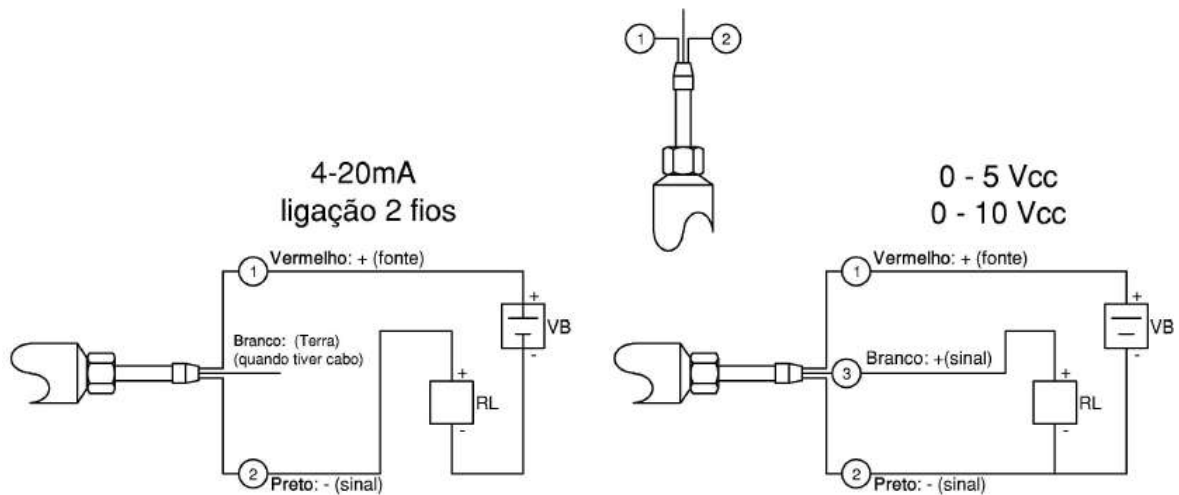
PRESSGAGE - NÍVEL

Figura 2: Transmissor de nível hidrostático para efluentes e esgoto com diafragma Ø15mm



PRESSGAGE - NÍVEL

INSTALAÇÃO



PRECAUÇÕES:

- Assegure-se de que, quando instalado, o transmissor de pressão não esteja sujeito à linha excessiva de alta temperatura e pressão superior a sua faixa indicada no mesmo.

⚠ ATENÇÃO! CUIDADO COM A MEMBRANA EXPOSTA, POIS NÃO PODE SER PRESSIONADA!